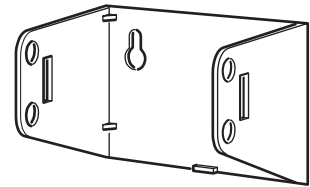
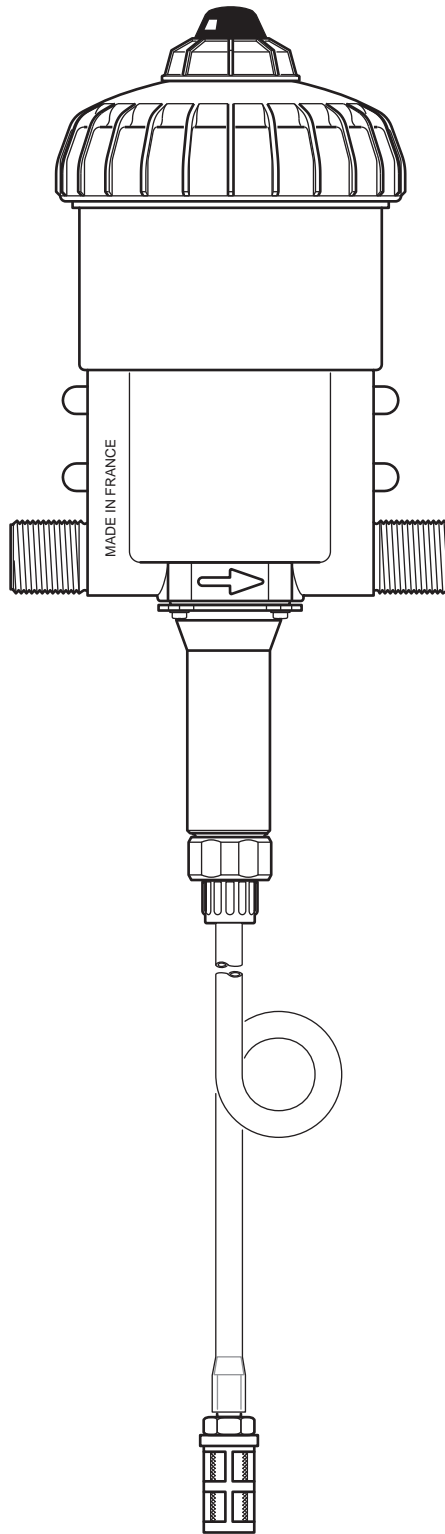


D25F1

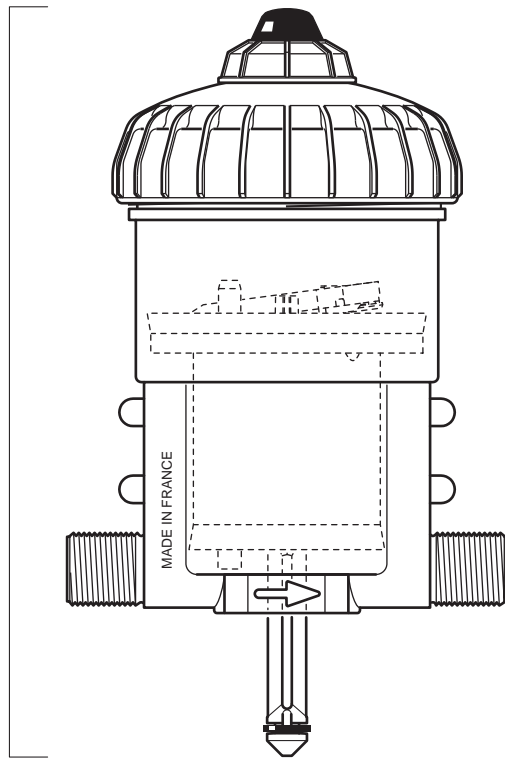
2.5 m³/h - 1%
11 GPM - 1:100
0.3 - 6 bar
4.3 - 85 psi



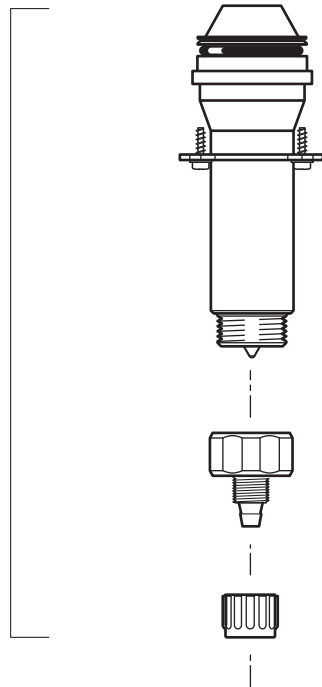
D25F1

2.5 m³/h - 1%
11 GPM - 1:100
0.3 - 6 bar
4.3 - 85 psi

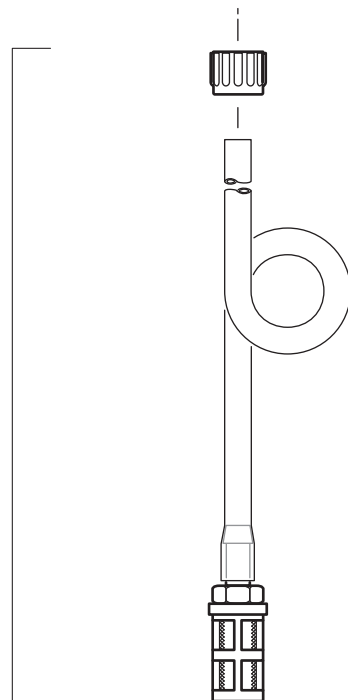
C+M



D

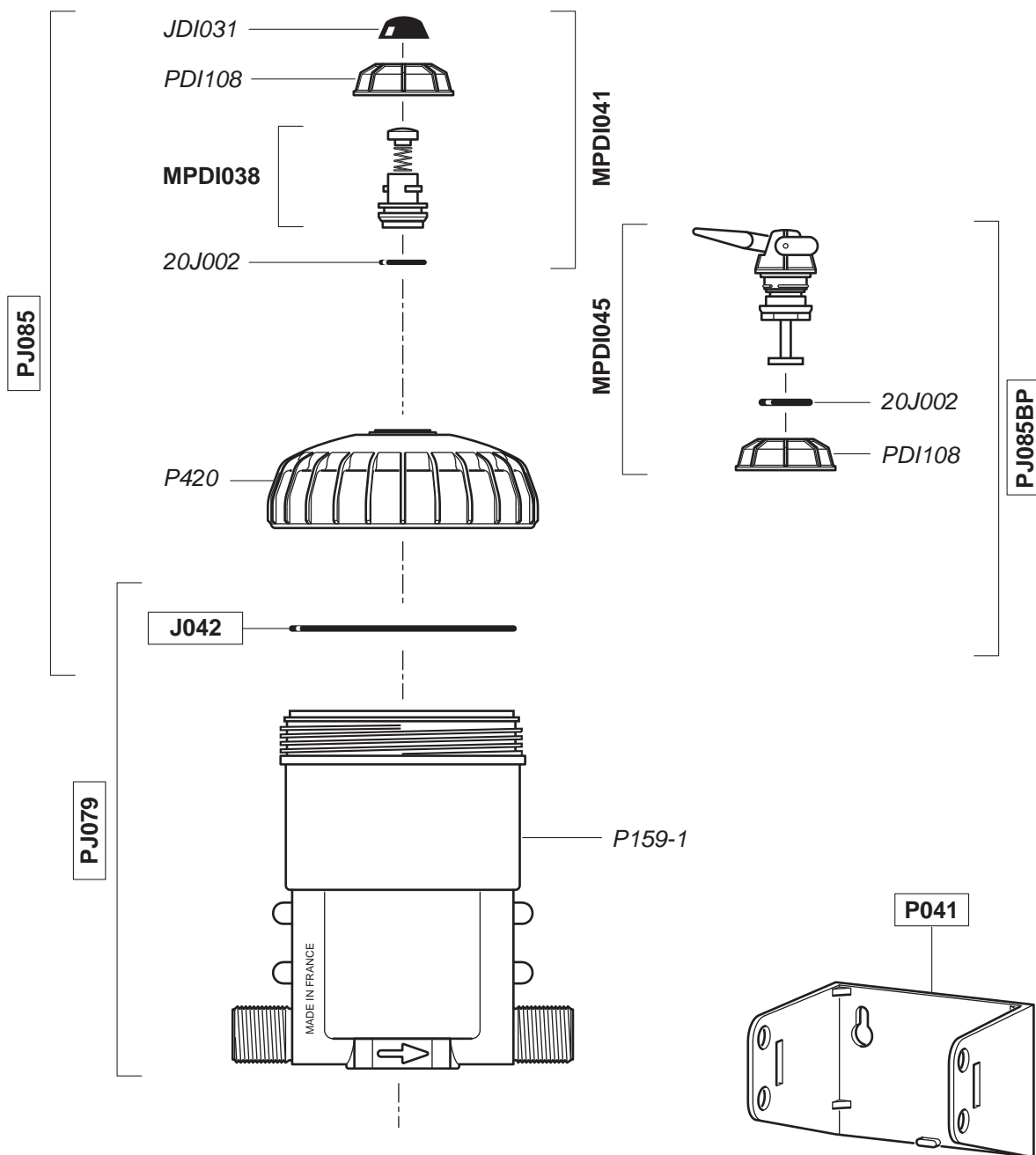


A



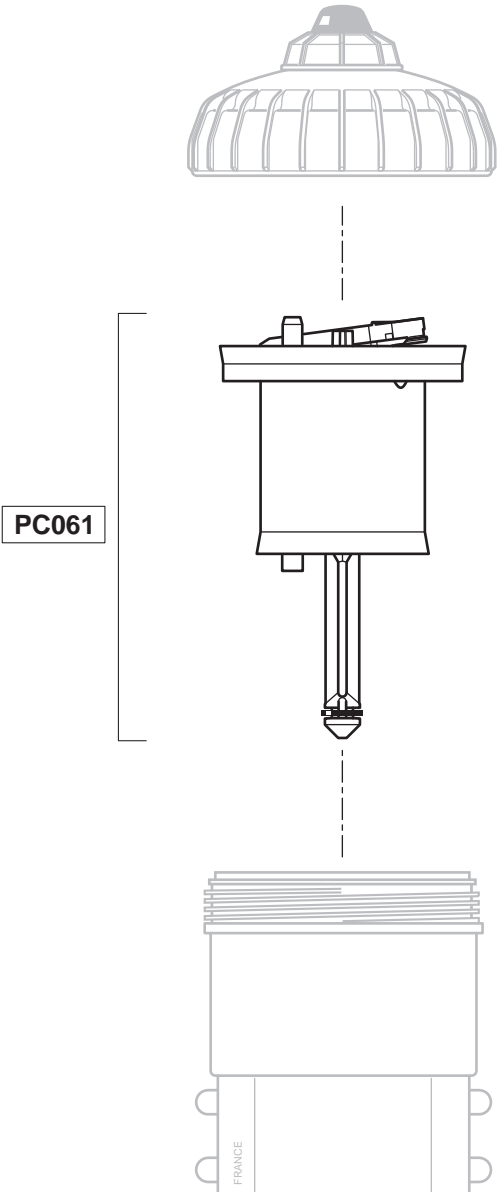
D25F1

2.5 m³/h - 1%
 11 GPM - 1:100
 0.3 - 6 bar
 4.3 - 85 psi



D25F1

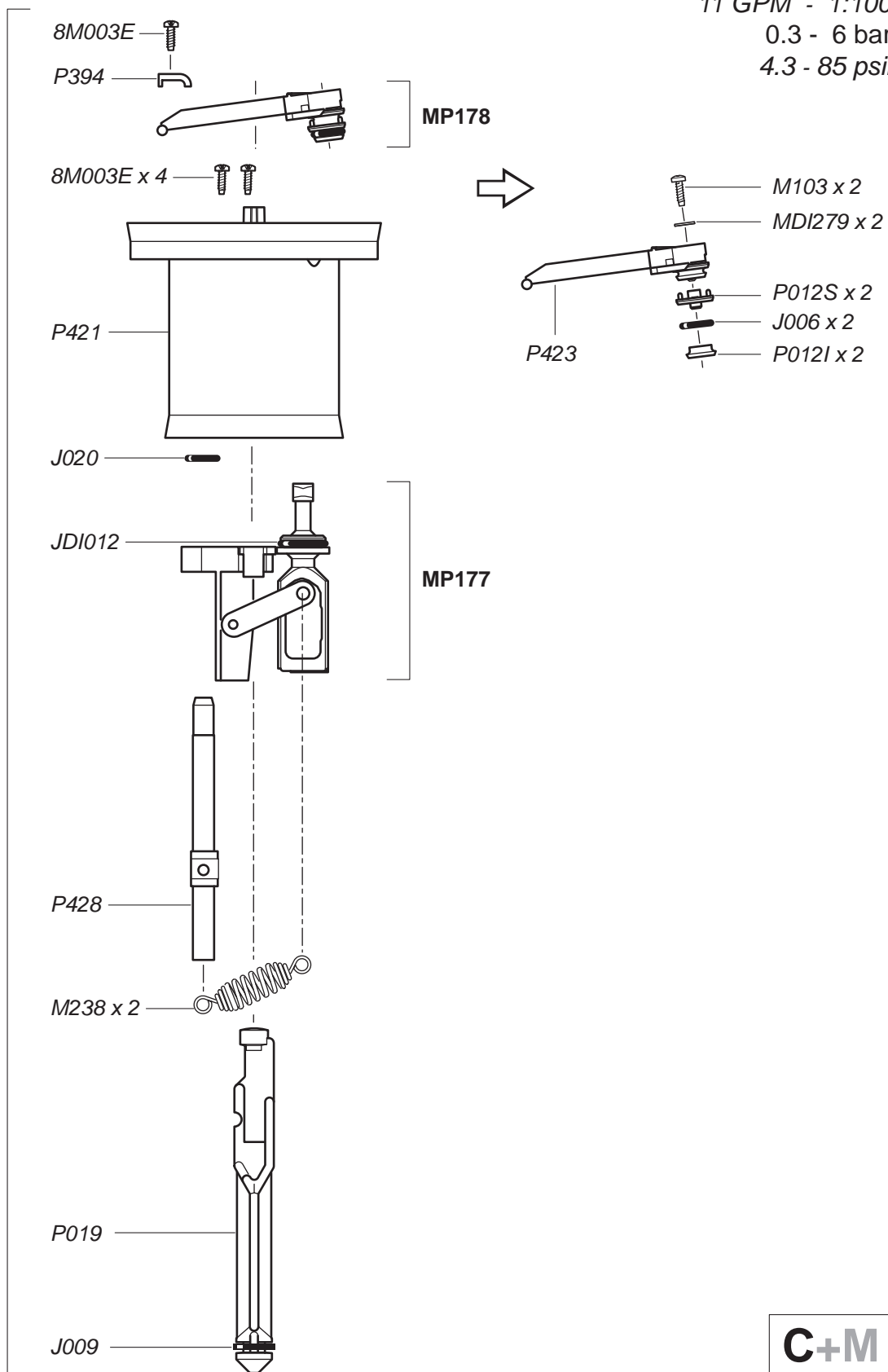
2.5 m³/h - 1%
11 GPM - 1:100
0.3 - 6 bar
4.3 - 85 psi



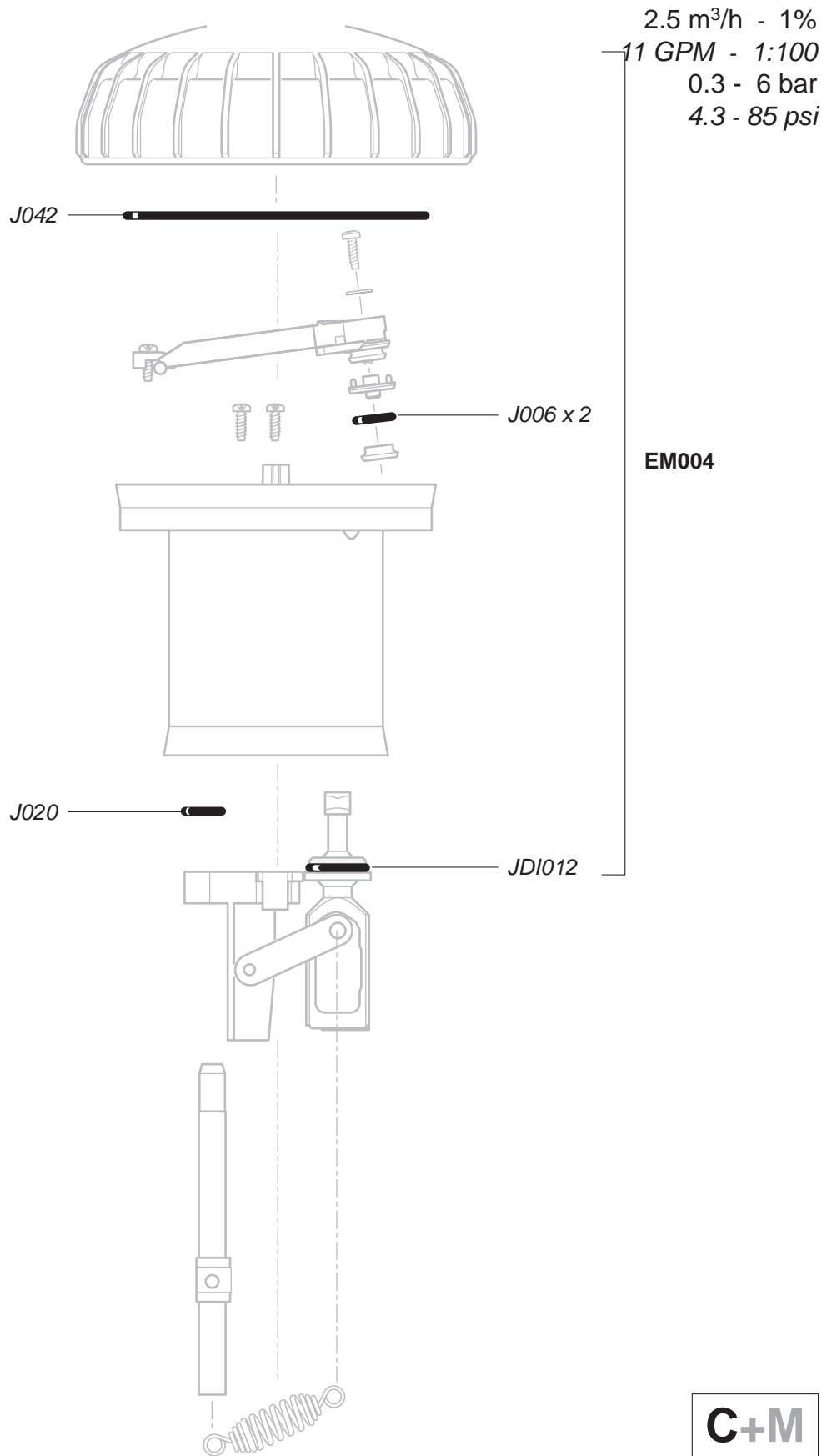
D25F1

2.5 m³/h - 1%
 11 GPM - 1:100
 0.3 - 6 bar
 4.3 - 85 psii

PC061

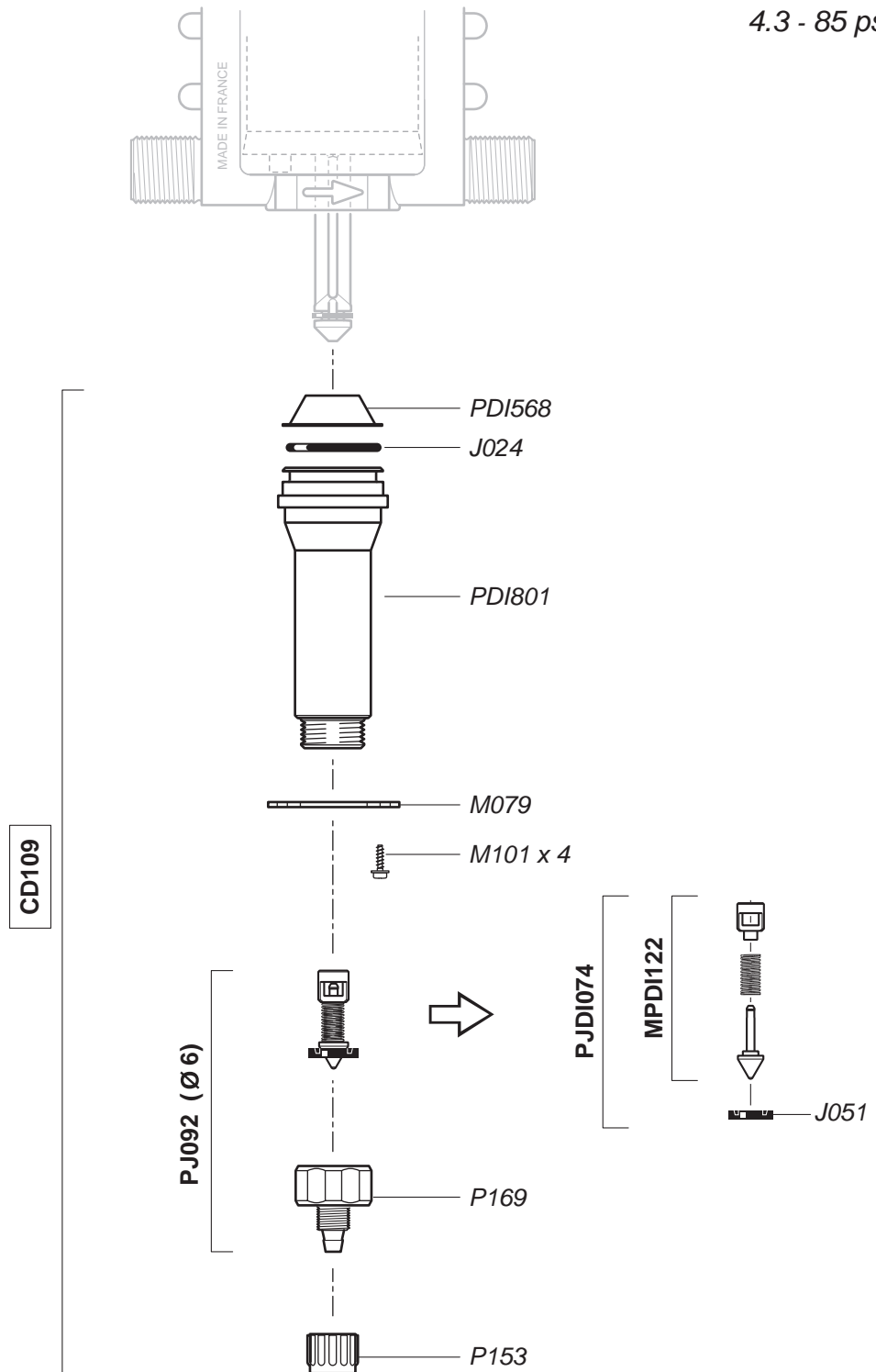


D25F1



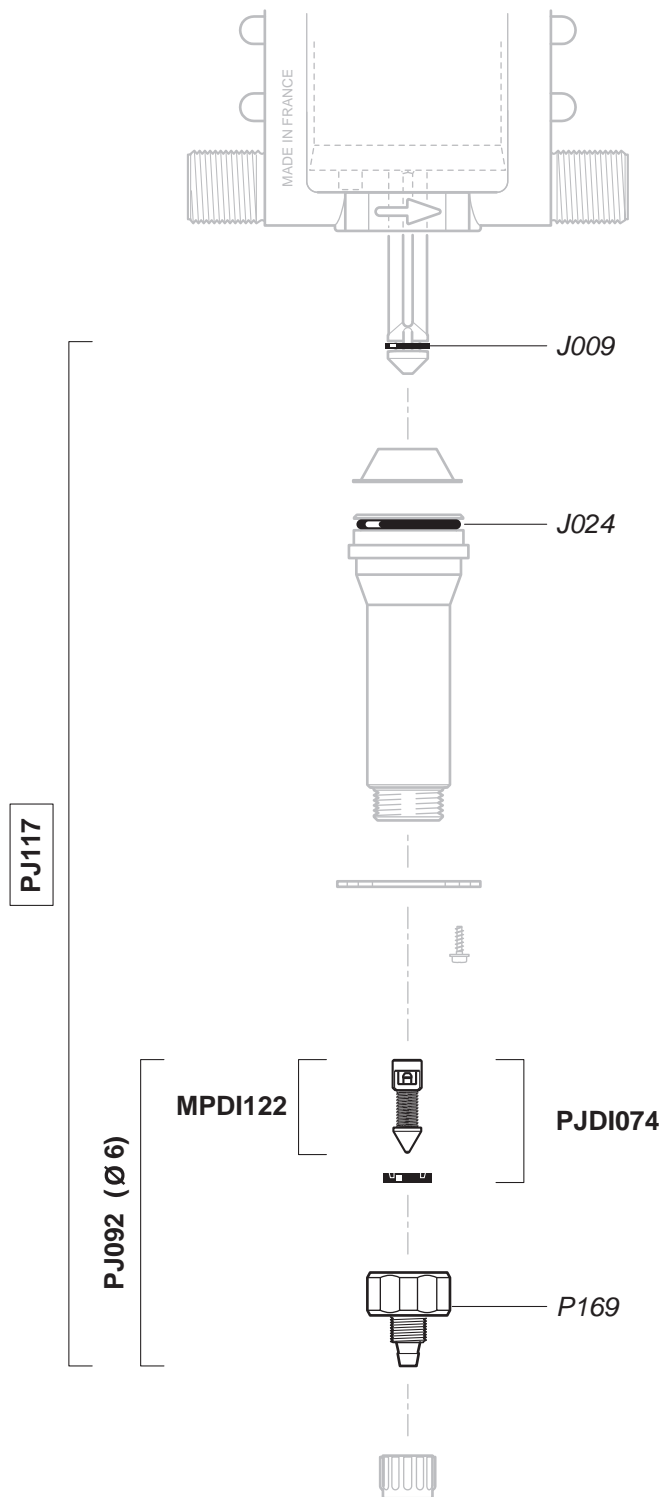
D25F1

2.5 m³/h - 1%
 11 GPM - 1:100
 0.3 - 6 bar
 4.3 - 85 psi



D25F1

2.5 m³/h - 1%
11 GPM - 1:100
0.3 - 6 bar
4.3 - 85 psi



D25F1

2.5 m³/h - 1%
11 GPM - 1:100
0.3 - 6 bar
4.3 - 85 psi

